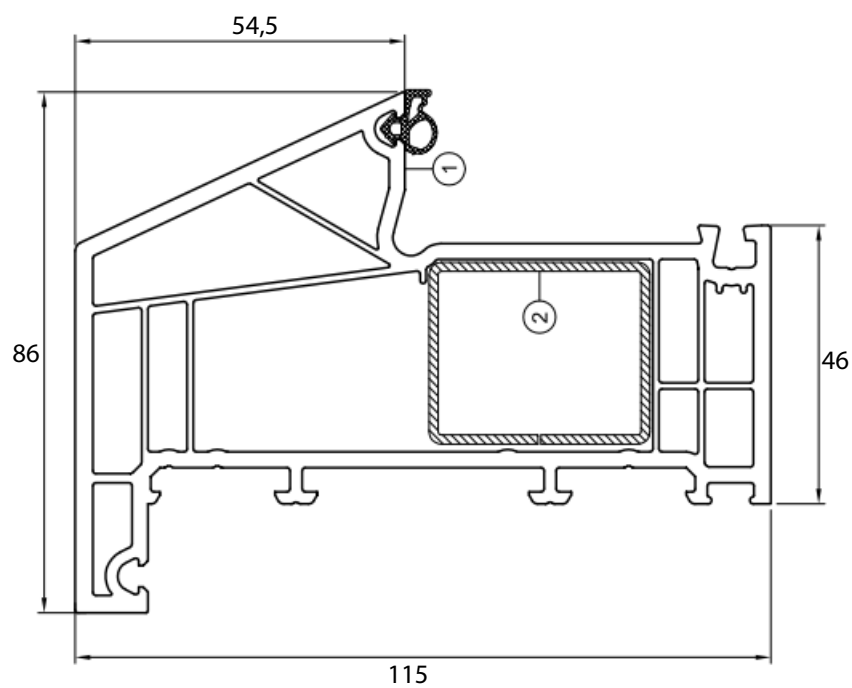


Verschil profiel met aanslag en zonder aanslag verdiept profiel

Creon verdiept profiel
Doorsnede vast raam
Met aanslag



Creon verdiept profiel
Doorsnede vast raam
Zonder aanslag

