

plaatsing- & gebruikershandleiding



CREON ONLINE

Inhoud

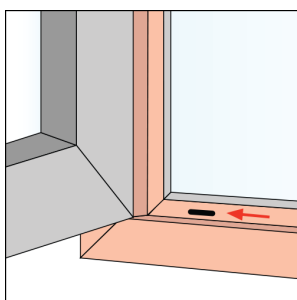
1. Kozijnen.....	2	1.6 Harmonicadeuren.....	15
1.1 Glas en glaslatten.....	3	Belangrijke aandachtspunten plaatsen deur... 15	
Verwijderen glaslatten kunststof kozijnen.....	3	Verwijderen van glas en glaslatten.....	15
Verwijderen glaslatten aluminium kozijnen.....	3	Plaatsen van glas in de harmonicadeur.....	15
Verwijderen van glas.....	4	Plaatsen glaslatten aluminium.....	16
Plaatsen van glas.....	4		
Plaatsen van ventilatierooster op glas.....	4	2. Horren.....	17
Plaatsen van glaslatten van kunststof kozijnen.....	5	2.1 Inzethor.....	17
Plaatsen van glaslatten van aluminium kozijnen.....	5	Verwijderen van de inzethor.....	17
1.2 Draai-/kiepraam.....	5	2.2 Klemhor.....	18
Verwijderen van glas en glaslatten.....	5	Plaatsen van de klemhor.....	18
Verwijderen van een draai-/kiepraam uit het kozijn... 6		Verwijderen van de klemhor.....	19
Plaatsen van glas in het draai-/kiepraam.....	6		
Afstellen van een draai-/kiepraam.....	7	3. Extra.....	19
1.3 Valraam.....	7	3.1 U bent klaar met de Tips & Tricks.....	19
Verwijderen van glas en glaslatten.....	7	Smeren van de sluitpunten.....	19
Verwijderen van een valraam uit het kozijn.....	7	Aanlopen van een raam of deur.....	19
Plaatsen van het glas in het valraam.....	8	Onderhoud van een kozijn.....	19
Afstellen van een valraam.....	8	Verzorging van de profielen en afdichtingen..	20
1.4 Deuren.....	8	Verzorging en onderhoud van het hang-	
Verwijderen van glas en glaslatten.....	8	& sluitwerk.....	20
Verwijderen van een deur uit het kozijn.....	8	Het hanteren van raamkozijnen.....	20
Plaatsen van glas in de deur.....	9	Het juiste onderhoud voor profielen met een	
Afstellen van sluitpunten van de deur.....	9	(houtnerf) folie.....	21
Afstellen van sluitpunten van een dubbele deur.....	10	Deze schoonmaakproducten moeten worden	
Afstellen van de deurscharnieren.....	10	vermeden	21
1.5 Schuifpui en hefschuifpui.....	10	3.2 Wellicht interessant voor u?.....	22
Verwijderen van glas en glaslatten.....	10	Accessoires.....	22
Verwijderen van het schuivende deel.....	10	Afwerkprofielen.....	22
EvolutionDrive Plus.....	11		
Plaatsen van glas in de schuifpui.....	12		
Plaatsen van glas in schuivend deel van de schuifpui.12			

1. Kozijnen

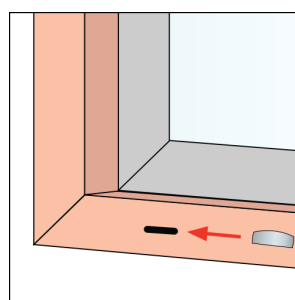
Geachte Klant,

Voor u ligt de handleiding met tips en tricks die u nodig heeft bij het monteren van de kozijnen die zojuist zijn geleverd. We hopen dat het bestellen, de communicatie over uw bestelling en de levering naar wens zijn verlopen. Voordat u begint met de montage dient u uw levering goed te controleren. Zo voorkomt u dat u na montage de kozijnen moet demonteren als het kozijn bijvoorbeeld beschadigd blijkt te zijn. Schades die worden gemeld na plaatsing kunnen mogelijk niet onder garantie worden behandeld. Controleer voor montage of alles is geleverd conform uw bestelling (type profiel, kleur, draairichting e.d.) en zie tevens onderstaande Tips & Tricks:

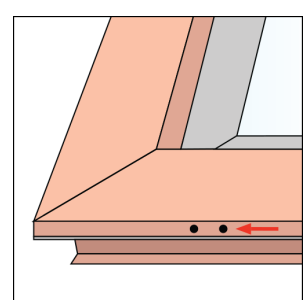
- ▶ De krukken, afdekkapjes en accessoires worden veelal geleverd in een los pakket welke is toegevoegd aan de levering.
- ▶ De sleutels voor de cilinders in de deuren of schuifpuien zijn aan de zijkant van het kozijnprofiel vastgeschroefd.
- ▶ De glaslatten bij de kunststof kozijnen worden, veelal, niet geheel vast geslagen en staan in het midden iets 'open', zodat de glaslatten en het glas makkelijker kunnen worden verwijderd indien nodig.
- ▶ De kozijnschroeven kunnen worden vastgezet door het kozijnprofiel heen. De gaten voor de kozijnschroeven dienen een doorsnede te hebben van 6 mm en kunnen worden gemaakt op ca. 3 cm vanaf de binnenzijde van het kunststof kozijn gemeten. Bij aluminium kozijnen kunt u de gaten boren in het aluminium gedeelte onder de glaslat. Bij het maken van deze gaten dient er begonnen te worden op ca. 25 cm vanaf de hoeken en daarna een onderlinge afstand van ca. 40 - 50 cm tussen de gaten. De ruimte tussen kozijn en stelkozijn kunt u uitvullen met bijvoorbeeld kunststof vulplaatjes.
- ▶ U dient vooral ter plaatse van de raam- of deurscharnieren de ruimte tussen kozijn en stelkozijn uit te vullen met vulplaatjes, zodat het profiel stevig vaststaat.
- ▶ Bij de kunststof hefschuifpui kan de kunststof afwerkstrip aan de linker- en rechterzijde tijdelijk worden gedemonteerd om het kozijn erachter vast te schroeven en aansluitend de strippen weer terug te plaatsen. De bovenzijde kan worden vastgezet door de aluminium rail. De schroeven dienen wel goed verzinkt te worden.
- ▶ Aan de onderzijde van het kozijn zijn sleuven ofwel gaten zichtbaar. Deze zijn bestemd voor de afwatering van het kozijn. Controleer voor de montage of deze afwateringsgaten aan de onderzijde aanwezig zijn. Zorg dat de afwateringsgaten altijd open zijn. Bij een kozijn zonder aanslag is deze afwatering aan de voorzijde (in buitenaanzicht) aanwezig. Bij een kozijn met aanslag is de afwatering aan de onderzijde van de aanslag (ook in buitenaanzicht) aanwezig. Zie onderstaande afbeelding hoe dit er uit ziet:



Binnenzijde geopend raam
met en zonder aanslag



Buitenzijde gesloten raam
zonder aanslag



Buitenzijde/onderzijde
met aanslag

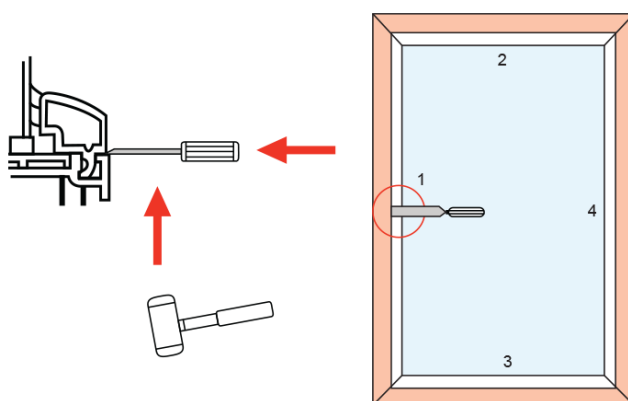
Let op dat deze handleiding een richtlijn is en betrekking heeft op standaard situaties. Indien uw situatie afwijkt van standaard, kunt u natuurlijk nog wel de beschreven richtlijnen volgen. Tevens kunt u via onze website: www.creon-kozijnen.nl/tipstricks de montagerichtlijnen terug zien.

Veel succes gewenst met de montage. We hopen dat u tevreden bent met het eindresultaat. Mocht u tijdens de montage vragen hebben, dan kunt u ons altijd bereiken per telefoon of per e-mail op support@creon-online.eu.

1.1 Glas en glaslatten

Verwijderen van glaslatten van kunststof kozijnen

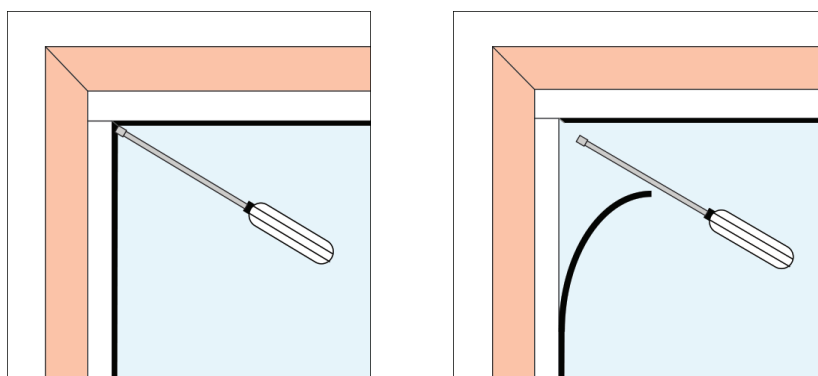
- ▶ Het is het makkelijkst om te beginnen bij de langste glaslat en te eindigen bij de kleinste glaslat.
- ▶ De glaslatten worden niet geheel vast geslagen en staan in het midden iets “open” zodat de glaslat en het glas makkelijker kunnen worden verwijderd. Indien de glaslatten geheel zijn vast geslagen dan kan met een scherpe brede beitel de beitel in de groef tussen het kozijn en de glaslat geplaatst worden en met een kunststof hamer er worden tussen geslagen (zie onderstaande afbeelding). Eventueel kan ook een breed en sterk plamuurmes worden gebruikt. Gebruik géén schroevendraaier, door het smalle oppervlak kan de glaslat beschadigen.



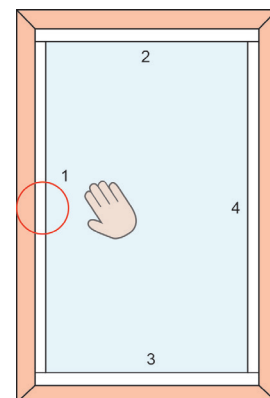
Zodra de glaslat in het midden iets open staat kan de glaslat vanaf dit punt verder worden los gemaakt en kan de glaslat er uiteindelijk uit gebogen worden.

Verwijderen van glaslatten van aluminium kozijnen

- ▶ De rubberdichting tussen glas en glaslat dient verwijderd te worden. U begint met het verwijderen daar waar de glaslatten bij elkaar komen (zie onderstaande afbeelding). Middels een kleine platte schroevendraaier kan er een begin worden gemaakt en vervolgens kan de gehele rubberdichting er rondom uitgehaald worden.

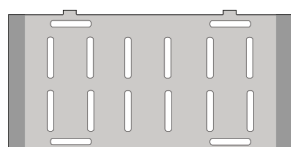


- ▶ Het kan nu zijn dat het glas 'los' staat, waardoor het wellicht tegengehouden moet worden tijdens het verwijderen van de glaslatten.
- ▶ De glaslatten kunnen worden verwijderd door het kantelen van de glaslat in de richting van het glas zodat de glaslat uit het kozijnprofiel 'klikt'. Er dient begonnen te worden bij de glaslatten welke tussen de andere glaslatten in 'staan' (zie afbeelding echts). Gebruik eventueel voorzichtig een schroevendraaier om de glaslat verder los te krijgen.



Verwijderen van glas

- ▶ Alvorens het glas te verwijderen, is het raadzaam geschikte handschoenen en veiligheidsmiddelen te gebruiken.
- ▶ Eventueel kunt u de glasvullingen aan de zijkant en de bovenkant verwijderen, zodat er ruimte is tussen het glas en het kozijnprofiel
- ▶ U dient bovenzijde van het glas naar u toe te laten kantelen, om vervolgens het glas uit het kozijn te tillen. Houd goed in de gaten welke zijde de buitenkant is van het glas voor het latere terugplaatsen. U kunt bijvoorbeeld een sticker met de omschrijving 'buitenzijde' op het glas plakken.



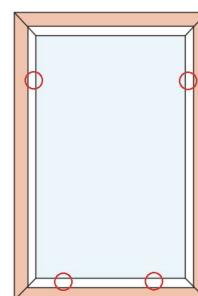
Glassteun



Glasvulling

Plaatsen van glas

- ▶ Controleer of de rubberdichting goed geplaatst is en of de glassteunen juist zijn geplaatst. Op de onderstaande afbeeldingen kunt u terugzien waar de glassteunen behoren te zitten. Plaats eventueel aan de onderzijde wat glasvullingen op de glassteunen, zodat het glas op de juiste hoogte, netjes verdeeld, in het kozijn gemonteerd kan worden. Indien de kozijnen moeten voldoen aan het inbraakwerendheidattest van KOMO dan dient het glas rondom te worden gekit met Sika Tack Plus. Vooraf aan het kitten dient de glassponning, de glassteunen en de glasvullingen te worden voorzien van primer SIK A 209 N.
- ▶ Kantel het glas naar u toe en plaats het aan de onderzijde op de glassteunen of op de glasvullingen op de glassteunen. Hierbij dient het glas goed op de glassteunen/ glasvullingen te staan, waarbij het glas ook rondom goed aansluit tegen het rubber in het kozijn. Let hierbij goed op dat de juiste zijde van het glas aan de buitenzijde staat. Gebruik 30mm glasvullingen voor dubbel glas of 40mm glasvullingen voor triple glas.

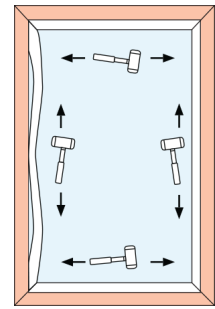


Plaatsen van ventilatierooster op glas

Plaats het rubber aan de bovenzijde op het glas. Duw daarna het rooster klem op/over het rubber. Houdt hierbij rekening dat het rooster netjes met het midden van het glas is uitgelijnd. Let op, het rooster is een aantal mm kleiner dan de breedte van het glas.

▶ Plaatsen glaslatten kunststof kozijnen

Begin met de kortste glaslatten en plaats deze met de hoeken van de glaslat in de hoeken van het kozijnprofiel en sla aansluitend de glaslat met een kunststof hamer vanuit het midden van de glaslat vast in de richting van de hoek van het kozijn. Geef bij het aanslaan van een glaslat tegendruk op het profiel zodat u het profiel niet rond slaat. Plaats de langste glaslatten als laatst. Het kan soms nodig zijn de glaslat licht te buigen.



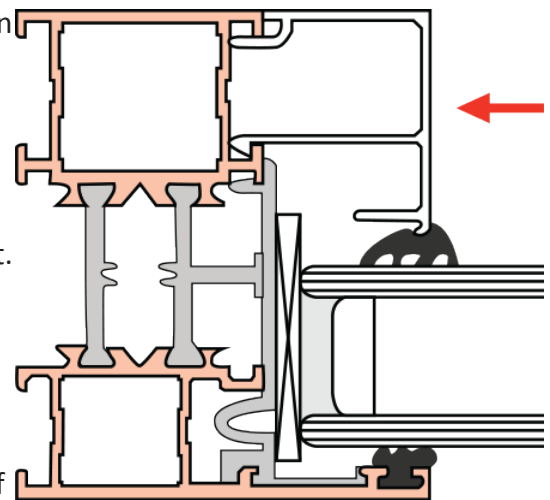
Plaatsen glaslatten aluminium kozijnen

▶ Begin met de glaslatten welke de gehele opening in het kozijn beslaan (veelal de bovenste en de onderste glaslat).

▶ Plaats de glaslat in de opening en kantel deze in de richting van het glas en klik de glaslat vervolgens vast op de juiste plaats, zodat de glaslat recht komt te staan en vastzit. Let hierbij op dat er geen kop van een kozijnschroef in de weg zit.

▶ Plaats alle glaslatten rondom en plaats aansluitend de rubberdichting tussen de glaslat en het glas. In het rubber is over de gehele lengte een groef aanwezig welke aan de zijde van de glaslat dient te komen. Deze groef is in sommige gevallen voorzien van een kleur zoals geel, groen of rood. De gekartelde rand steekt u als eerste in de opening. Tijdens het plaatsen van het rubber, tussen het glas en de glaslat, de profielen tegendruk geven zodat de stijlen niet krom worden geduwd.

▶ De rubberdichting dient bij het plaatsen niet te worden 'uitgetrokken'. Om te voorkomen dat deze bij lagere temperaturen krimpt en niet meer aansluit.



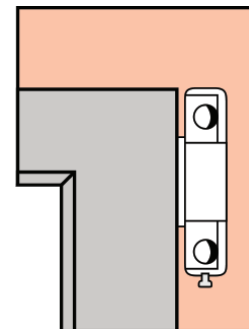
1.2 Draai- / kiepraam

Verwijderen van glas en glaslatten

▶ Voor het verwijderen van de glaslatten en het glas en voor het terugplaatsen van de glaslatten zie hoofdstuk 1, onderwerp 1.1. De handleiding voor het terugplaatsen van het glas kunt u hieronder terugvinden.

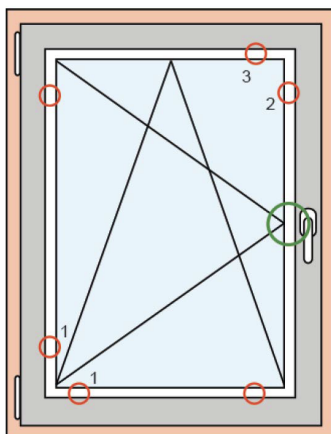
Verwijderen van een draai-/kiepraam uit het kozijn

- ▶ Zet het raam met de raamkruk op de draaistand en open het raam niet, maar laat het dicht staan.
- ▶ Verwijder de pen in het bovenste scharnierpunt in tegenovergestelde richting waarin de pen geplaatst is. De pen dient naar onderen toe te worden verwijderd.
- ▶ Zodra de pen verwijderd is, kunt u het raam met de bovenzijde naar u toe laten kantelen en aansluitend kunt u het raam vanaf het onderste scharnierpunt uit het kozijn tillen.



Plaatsen van glas in het draai-/kiepraam

- ▶ Glas in een draai-/kiepraam dient te worden opgeblokt, zodat het raam aan de krukzijde na verloop van tijd minder snel uitzakt en aanloopt op het onderste sluitpunt.
- ▶ In het raam dienen minimaal zes glassteunen geplaatst te worden op de rood omcirkelde plaatsen, welke in de afbeelding op de volgende pagina staan. Tevens dienen er glassteunen te worden geplaatst ter hoogte van scharnieren en inbraakwerende sluitpunten.



- ▶ Plaats eventueel wat glasvullingen op de glassteunen aan de onderzijde, ter hoogte van het onderste scharnier (1), zodat het glas op de juiste hoogte, netjes verdeeld,, netjes verdeeld, in het draai-/kiepraam wordt gemonteerd.
- ▶ Plaats aan de kant waar de kruk geplaatst is in de bovenhoek (2) wat glasvullingen op het profiel tussen de glassteun en het glas in, zodat het glas netjes verticaal staat.
- ▶ Plaats vervolgens aan de bovenzijde (3) tussen het glas en de glassteun net zoveel glasvullingen totdat het raam perfect open- en dicht gaat. Let hierbij op dat het glas nog niet geheel vast staat.
- ▶ Plaats op de plek van de kruk (de afgebeelde groene cirkel in de afbeelding), de overige rode cirkels, de scharnieren en inbraakwerende sluitpunten, een aantal glasvullingen, zodat de ruimte tussen het profiel en het glas is opgevuld. Indien de kozijnen moeten voldoen aan het inbraakwerendheidattest van KOMO dan dient het glas rondom te worden gekit met Sika Tack Plus. Vooraf aan het kitten dient de glassponning, de glassteunen en de glasvullingen te worden voorzien van primer SIK A 209 N.
- ▶ Voorzie de glassteunen en de glasvullingen van lijm of kit, zodat deze er niet tussenuit kunnen zakken en plaats daarna de glaslatten terug. Voor het terugplaatsen van de glaslatten zie hoofdstuk 1, onderwerp 1.1.

Afstellen van een draai-/kiepraam

- ▶ De sluitnokken in het draai-/kiepraam kunnen worden afgesteld, zodat het draai-/kiepraam strakker of minder strak tegen de rubberdichting in het kozijn wordt aangetrokken. Via onderstaande link kan de handleiding worden teruggevonden:

www.creon-kozijnen.nl/tipstricks/afstellen

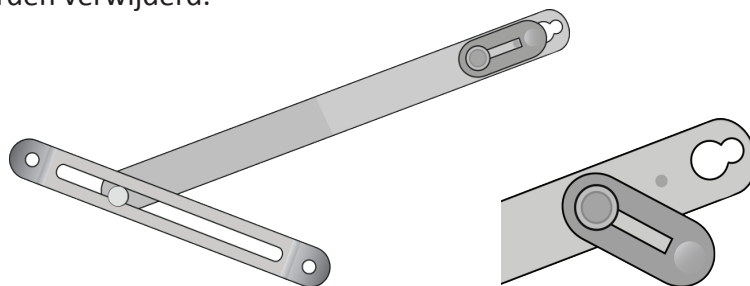
1.3 Valraam

Verwijderen van glas en glaslatten

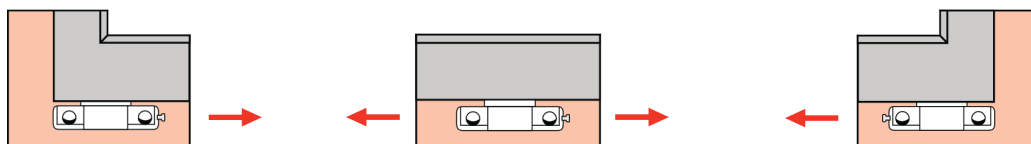
- ▶ Voor het verwijderen van de glaslatten en het glas en voor het terugplaatsen van de glaslatten; zie hoofdstuk 1, onderwerp 1.1. De handleiding voor het terugplaatsen van het glas kunt u hieronder terugvinden.

Verwijderen van een valraam uit het kozijn

- ▶ Zet het raam open op de kiepstand door de raamkruk te draaien.
- ▶ De kiepschaar (of kiepscharen) zijn nu zichtbaar en deze dienen ontgrendeld te worden om het raam te kunnen verwijderen. Op de onderstaande afbeeldingen is de vergrendelde stand en de ontgrendelde stand van dit onderdeel zichtbaar. In de ontgrendelde stand kan het lange gedeelte van het valraam worden verwijderd.

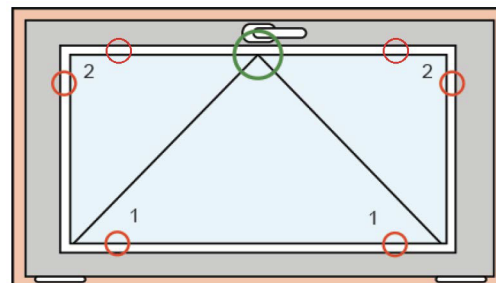


- ▶ Het raam kan nu weer voorzichtig worden dichtgedaan om aansluitend de scharnierpennen uit de onderste scharnieren te verwijderen.
- ▶ Verwijder de pen in de onderste scharnierpunten in tegenovergestelde richting waarin de pen is geplaatst. Dit kan zowel naar links als naar rechts toe zijn.
- ▶ Zodra de pennen zijn verwijderd, kunt u het raam met de bovenzijde naar u toe laten kantelen, waarna het raam uit het kozijn getild kan worden.



Plaatsen van glas in het valraam

- ▶ Het glas in een valraam dient te worden opgeblokt, zodat het raam aan de zijkanten netjes gelijk staat met het kozijn.
- ▶ In het raam dienen minimaal zes glassteunen geplaatst te worden op de rood omcirkelde plaatsen in onderstaande afbeelding. Tevens dienen er glassteunen te worden geplaatst ter hoogte van scharnieren en inbraakwerende sluitpunten.
- ▶ Plaats eventueel aan de onderzijde ter hoogte van het onderste scharnier (1) wat glasvullingen op de glassteunen, zodat het glas op de juiste hoogte, netjes verdeeld, in het valraam gemonteerd kan worden.
- ▶ Plaats in de linker- en rechter bovenhoek (2) net zoveel glasvullingen tussen de glassteun en het glas als nodig, zodat het raam netjes verticaal staat en het raam goed open en dichtgaat.
- ▶ Plaats op de plek van de kruk (de afgebeelde groene cirkel in de afbeelding), de overige rode cirkels, de scharnieren en inbraakwerende sluitpunten, een aantal glasvullingen, zodat de ruimte tussen het profiel en het glas is opgevuld. Indien de kozijnen moeten voldoen aan het inbraakwerendheidattest van KOMO dan dient het glas rondom te worden gekit met Sika Tack Plus. Vooraf aan het kitten dient de glassponning, de glassteunen en de glasvullingen te worden voorzien van primer SIKA A 209 N.
- ▶ Voorzie de glassteunen en de glasvullingen van lijm of kit, zodat deze er niet tussenuit kunnen zakken en plaats daarna de glaslatten terug. Voor het terugplaatsen van de glaslatten zie hoofdstuk 1, onderwerp 1.1.



Afstellen van een valraam

- ▶ De sluitnokken in het valraam kunnen worden afgesteld, zodat het valraam strakker of minder strak tegen de rubberdichting in het kozijn wordt aangetrokken. Via onderstaande link kan de handleiding worden teruggevonden:

www.creon-kozijnen.nl/tipstricks/afstellen

1.4 Deuren

Verwijderen van glas en glaslatten

- ▶ Voor het verwijderen van de glaslatten en het glas en voor het terugplaatsen van de glaslatten zie hoofdstuk 1, onderwerp 1.1. De handleiding voor het terugplaatsen van het glas kunt u hieronder terugvinden.

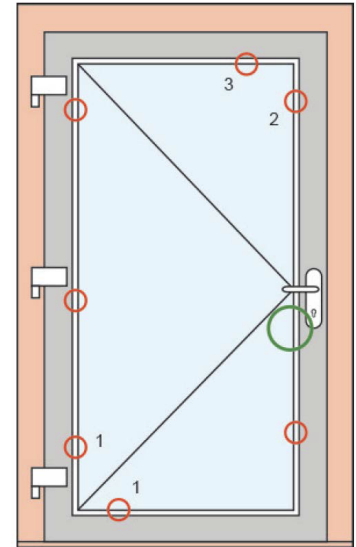
Verwijderen van een deur uit het kozijn

- ▶ Zet de deur haaks open en verwijder de kleine inbus. Verwijder de kleine kunststof dopjes van de boven- en onderzijde van de scharnieren en verwijder aanvullend de stalen scharnierpen. Til aansluitend de deur zijwaarts uit de scharnieren. Door het gewicht kan het nodig zijn de deur met minimaal 2 personen te tillen. Voor een uitgebreide handleiding zie onze website.

<https://www.creon-kozijnen.nl/tipstricks/afstellen/deurscharnieren>

Plaatsen van glas in de deur

- ▶ Het glas in een deur dient te worden opgeblokt, zodat de deur aan de krukszijde na verloop van tijd minder snel uitzakt en aanloopt op de onderdorpel.
- ▶ In de deur dienen minimaal 4 glassteunen geplaatst te worden op de rood omcirkelde plaatsen in de afbeelding hiernaast. Tevens dienen er glassteunen te worden geplaatst ter hoogte van scharnieren en inbraakwerende sluitpunten.

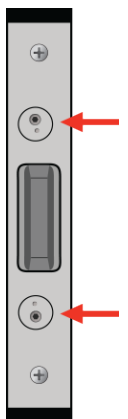


- ▶ Plaats eventueel aan de onderzijde ter hoogte van het onderste scharnier (1) wat glasvullingen op de glassteunen, zodat het glas op de juiste hoogte, netjes verdeeld, in de deur gemonteerd kan worden.
- ▶ Plaats aan de kant waar de kruk geplaatst is in de bovenhoek (2) wat glasvullingen op het profiel tussen de glassteun en het glas in, zodat het glas netjes verticaal staat.
- ▶ Plaats vervolgens aan de bovenzijde (3) tussen het glas en de glassteun net zoveel glasvullingen totdat de deur perfect open- en dichtgaat. Let hierbij op dat het glas nog niet geheel vast staat.
- ▶ Plaats op de plek van de kruk (de afgebeelde groene cirkel in de afbeelding), de overige rode cirkels, de scharnieren en inbraakwerende sluitpunten, een aantal glasvullingen, zodat de ruimte tussen het profiel en het glas is opgevuld. Indien de kozijnen moeten voldoen aan het inbraakwerendheidattest van KOMO dan dient het glas rondom te worden gekit met Sika Tack Plus. Vooraf aan het kitten dient de glassponning, de glassteunen en de glasvullingen te worden voorzien van primer SIK A 209 N.
- ▶ Voorzie de glassteunen en de glasvullingen van lijm of kit, zodat deze er niet tussenuit kunnen zakken en plaats daarna de glaslatten terug. Voor het terugplaatsen van de glaslatten zie hoofdstuk 1, onderwerp 1.1.

Afstellen van sluitpunten van de deur



- ▶ De sluitplaten op het kozijn voor de driepuntsluiting kunnen worden versteld, zodat de deur strakker of minder strak tegen de rubberdichting in het kozijn wordt aangetrokken. Links een afbeelding van de sluiting er hoogte van de kruk.
- ▶ De sluitingen van de zogenoemde 'dagschoot' en 'nachtschoot' kunnen worden afgesteld. De sluiting van de dagschoot kan worden afgesteld door de schroefjes (afbeelding links) een klein beetje los te draaien. Vervolgens kunt u het stalen plaatje verschuiven en de schroefjes weer vastdraaien. Het afstellen van de sluiting van de haken kan worden gedaan door te draaien aan de twee punten boven en onder de sluiting (afbeelding rechts).



Afstellen van sluitpunten van een dubbele deur

- ▶ De sluitplaten op het kozijn voor de sluiting van de 'vaste'/ passieve deur kunnen worden versteld, zodat de deur strakker of minder strak tegen de rubberdichting in het kozijn wordt aangetrokken. De sluiting zit aan de bovenzijde en onderzijde van de passieve deur in het kozijn. Het verstellen kan, afhankelijk van type profiel of dorpel, worden gedaan door het aanpassen van schroeven of inbussen. Deze afstelling is soortgelijk aan de bovenstaande aanpassing van de "nachtschoten" ter plaatse van de haken in deur.
- ▶ De sluiting kan worden veranderd door de kleine schroefjes een beetje los te draaien. Vervolgens kunt u het stalen plaatje verschuiven en de schroefjes weer vastdraaien.

Afstellen van de deurscharnieren

- ▶ De scharnieren voor de deuren zijn op verschillende manieren af te stellen. Voor elk type profiel kan een ander scharnier zijn toegepast. Via onderstaande link kunnen diverse handleidingen worden teruggevonden.

www.creon-kozijnen.nl/tipstricks/afstellen

1.5 Schuifpui en hefschuifpui

Verwijderen van glas en glaslatten

- ▶ Voor het verwijderen van de glaslatten en het glas en voor het terugplaatsen van de glaslatten en het glas in het vaste deel; zie hoofdstuk 1, onderwerp 1.1. De handleiding voor het terugplaatsen van het glas in het schuivende deel kunt u hieronder terugvinden.

Verwijderen van het schuivende deel

- ▶ Het verwijderen van een schuivend deel is enkel mogelijk bij de EvolutionDrive Plus.

Schuifpui EvolutionDrive Plus

Het doel van dit onderdeel van de handleiding is het verwijderen van het schuivende deel zodat het vaste glas in het kozijn gemonteerd kan worden.

Kozijn plaatsen:

- Kozijn in opening plaatsen.
- Schuivend deel ontgrendelen (indien van toepassing het slot ontgrendelen door de sleutel/ cilinder) en voor de helft openschuiven (kruk 1 halve slag, van onder naar boven).
- Kozijn haaks/ vlak in opening zetten en monteren.



Schuivend deel verwijderen:

- Schuivend deel schuiven richting de “gesloten” stand, maar niet sluiten.



- Stopper in boven-rail aftekenen en boven-rail losschroeven
 - Beginnen met losschroeven aan de zijde waar het vaste glas komt.



- Na het losschroeven van de boven-rail ter plaatste van het vaste glas, het schuivend deel schuiven in de richting van het vaste glas. Hierbij schuivend deel goed begeleiden én vasthouden door 1 persoon.
- Andere persoon verder losschroeven boven-rail.
- Zodra boven-rail helemaal los is, het schuivend deel lichtjes naar binnen laten komen met de bovenzijde zodat de rail ook naar binnen komt.
- Rail opschuiven in de richting van de binnenmuur en de rail geheel verwijderen door optillen uit de bovenzijde van het schuivende deel.
- Schuivend deel optillen met 2 personen en verwijderen uit kozijn.



Glas plaatsen in vaste deel kozijn:

- Glassteunen plaatsen in kozijn.
- Aan de onderzijde links en rechts vullingen plaatsen, van minimaal 3 mm dikte, op de glassteunen.
- Glas optillen over de onder-rail heen waarbij de bovenzijde nog schuin naar binnen wordt gehouden.
- Glas plaatsen in de sponning op de glassteunen. LET OP dat het glas niet de stalen verbinder raakt in de sponning.
- Glas uitvullen en plaatsen volgens de algemene handleiding. Zie hiervoor onderwerp "glas en glaslatten".
- Glaslatten plaatsen volgens de handleiding. Zie hiervoor onderwerp "glas en glaslatten".
- Bij vastslaan glaslatten erop letten dat de tussenstijl recht blijft (tegendruk geven bij vastslaan).

Schuivend deel terugplaatsen

- Eerst bescherm folie verwijderen aan de buitenzijde van het schuivende deel.
- Schuivend deel optillen met 2 personen en plaatsen in het kozijn.
- LET OP dat de wielen goed op de rail staan en niet te ver naar buiten of binnen. Indien het schuivend deel goed is geplaatst dan loopt het rubber rondom iets vrij van het kozijn (1 of 2 mm).
- Boven-rail in het schuivend deel leggen en in omgekeerde volgorde van verwijderen deze weer vastschroeven.
- Schuivende deel testen dat deze soepel schuift en goed sluit.
 - Greep van kruk helemaal naar beneden gericht is geheel gesloten.
 - Greep van kruk helemaal naar boven gericht is geheel open.
 - De greep/ schuivend deel NIET gebruiken met de greep van de kruk in een horizontale stand.



GESLOTEN



OPEN/ SCHUIVEND



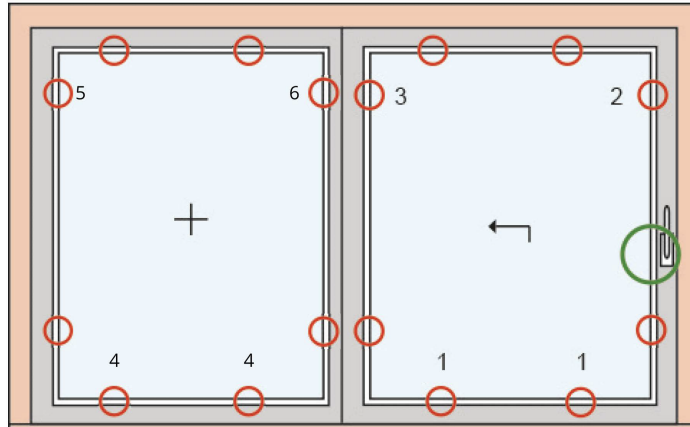
NIET GEBRUIKEN

Glas plaatsen in schuivend deel:

- Zie de algemene handleiding het onderwerp "schuifpui en hefschuifpui" en het "plaatsen van glas in de schuifpui".

Plaatsen van glas in vaste deel van de schuifpui

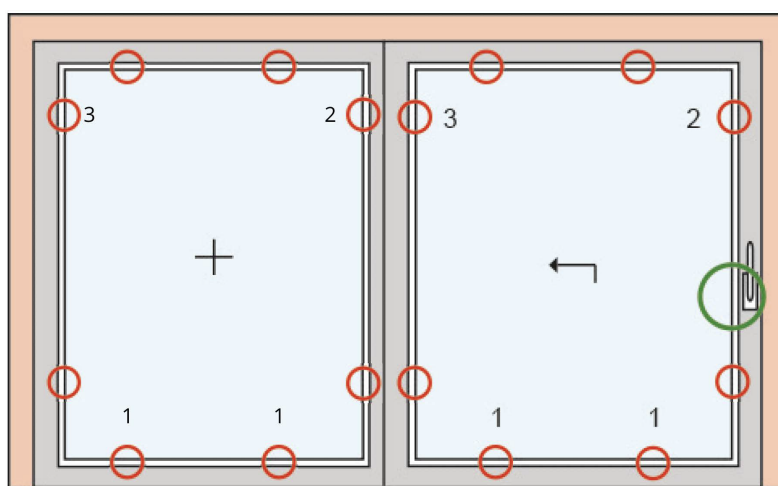
- ▶ In het vaste deel dienen minimaal acht glassteunen geplaatst te worden op de rood omcirkelde plaatsen in onderstaande afbeelding.
- ▶ Plaats eventueel aan de onderzijde (4) wat glasvullingen op de glassteunen, zodat het glas op de juiste hoogte, netjes verdeeld, in het kozijn gemonteerd kan worden.
- ▶ Plaats aan de linkerkant in de bovenhoek (5) wat glasvullingen tussen de glassteun en het glas in, zodat het glas netjes in 'lijn staat met het kozijn'.



- ▶ Plaats op de overige afgebeelde rode cirkels in de afbeelding, een aantal glasvullingen, zodat de ruimte tussen het profiel en het glas is opgevuld. Indien de kozijnen moeten voldoen aan het inbraakwerendheidattest van KOMO dan dient het glas rondom te worden gekit met Sika Tack Plus. Vooraf aan het kitten dient de glassponning, de glassteunen en de glasvullingen te worden voorzien van primer SIKA 1 209N.
- ▶ Voorzie de glassteunen en de glasvullingen van lijm of kit, zodat deze er niet tussenuit kunnen zakken en plaats daarna de glaslatten terug. Voor het terugplaatsen van de glaslatten zie hoofdstuk 1, onderwerp 1.1.

Plaatsen van glas in schuivend deel van de schuifpui

- ▶ Het glas in een schuivend deel dient te worden opgeblokt, zodat de deur aan de krukzijde gelijk loopt met het kozijn. Het is het makkelijkst om de deur open te schuiven, zodat je ca. 1 cm naar buiten kunt kijken tussen de kozijnstijl en het schuivende deel.
- ▶ In het schuivende deel dienen minimaal acht glassteunen geplaatst te worden op de rood omcirkelde plaatsen in onderstaande afbeelding. Tevens dienen er glassteunen te worden geplaatst ter hoogte van inbraakwerende sluitpunten.
- ▶ Plaats eventueel aan de onderzijde (1) wat glasvullingen op de glassteunen, zodat het glas op de juiste hoogte, netjes verdeeld, in het schuivende deel gemonteerd kan worden.
- ▶ Plaats aan de kant waar de kruk geplaatst is in de bovenhoek (2) wat glasvullingen op het profiel tussen de glassteun en het glas in, zodat de verticale stijl netjes in “lijn” staat met het kozijn.
- ▶ Plaats vervolgens ook aan de tegenovergestelde zijde (3) net zoveel glasvullingen tussen het glas en de glassteun totdat het schuivende deel perfect open- en dichtgaat. Let hierbij op dat het glas nog niet geheel vaststaat.
- ▶ Plaats op de plek van de kruk (de afgebeelde groene cirkel in de afbeelding), de overige rode cirkels en inbraakwerende sluitpunten, een aantal glasvullingen, zodat de ruimte tussen het profiel en het glas is opgevuld. Indien de kozijnen moeten voldoen aan het inbraakwerendheidattest van KOMO dan dient het glas rondom te worden gekit met Sika Tack Plus. Vooraf aan het kitten dient de glassponning, de glassteunen en de glasvullingen te worden voorzien van primer SIK A 209 N.
- ▶ Voorzie de glassteunen en de glasvullingen van lijm of kit, zodat deze er niet tussenuit kunnen zakken en plaats daarna de glaslatten terug. Voor het terugplaatsen van de glaslatten zie hoofdstuk 1, onderwerp 1.1.



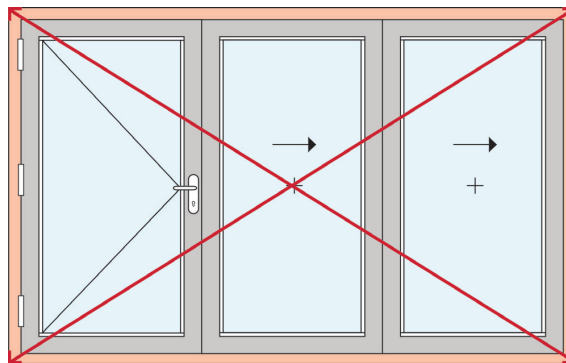
Afstellen van de sluitpunten

- ▶ Het afstellen van de sluitpunten is niet mogelijk. Soms kan het zijn dat een sluitpunt iets te hoog of te laag gemonteerd is, waardoor de schuifpui niet goed sluit of op slot gaat. Het kan dan in sommige gevallen nodig zijn om een sluitpunt los te maken door de schroeven los te draaien en het sluitpunt iets hoger of lager weer vast te zetten.

1.6 Harmonicadeuren

Belangrijke aandachtspunten plaatsen harmonicadeur

- ▶ Het stellen van de deuren is niet mogelijk, dit is reeds volledig gedaan door de productie. Het kan nodig zijn om voor het plaatsen van het glas de schroeven van de scharnieren goed vast te draaien.
- ▶ Het glas dient uiteraard goed en recht opgeblokt te worden, dit leest u verder in dit hoofdstuk.
- ▶ Bij het plaatsen is het raadzaam de onderzijde met montage ankers vast te zetten, de zijkanten en bovenkant kunnen worden vastgezet met schroeven. Deze ankers worden niet standard meegeleverd, deze kunt u bestellen op onze website:
<https://www.creon-kozijnen.nl/onderdelen/montagematerialen/kozijnankers-aluminium-kozijnen>
- ▶ Bij het plaatsen dient u 5 mm speling te houden aan beide zijkanten en de bovenkant om er zeker van te zijn dat het kozijn vrij staat.
- ▶ De pui dient 100% vlak te staan: gebruik hiervoor een laser waterpas. Een afwijking van een paar millimeter zal het werken van de deur ten nadelen beïnvloeden en is in deze NIET toelaatbaar.
- ▶ De pui dient 100% haaks te staan: gebruik hiervoor een laser waterpas. Een afwijking van een paar millimeter zal het werken van de deur ten nadelen beïnvloeden en is in deze NIET toelaatbaar.
- ▶ Wanneer de pui is geplaatst kunt u een extra controle uitvoeren of de pui 100% haaks is geplaatst door van hoek tot hoek te meten. Beide lengtes dienen qua maatvoering gelijk te zijn!

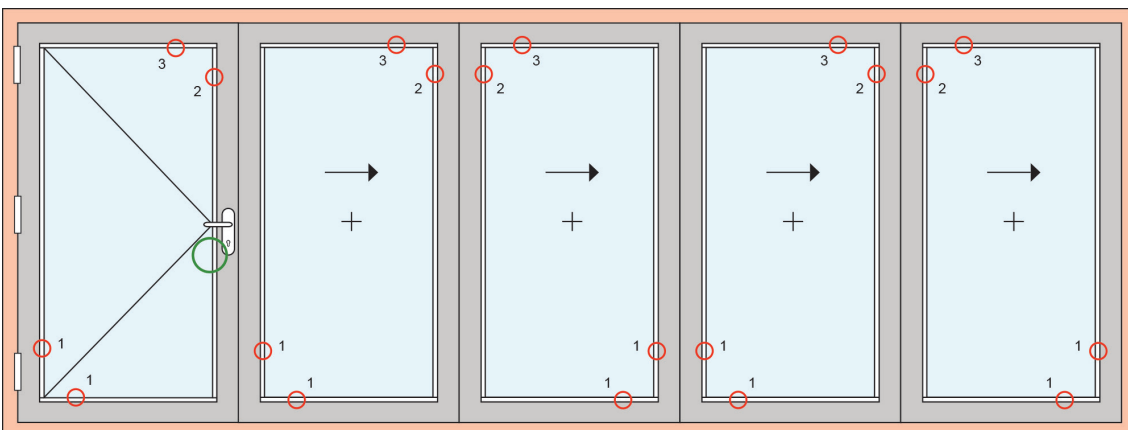
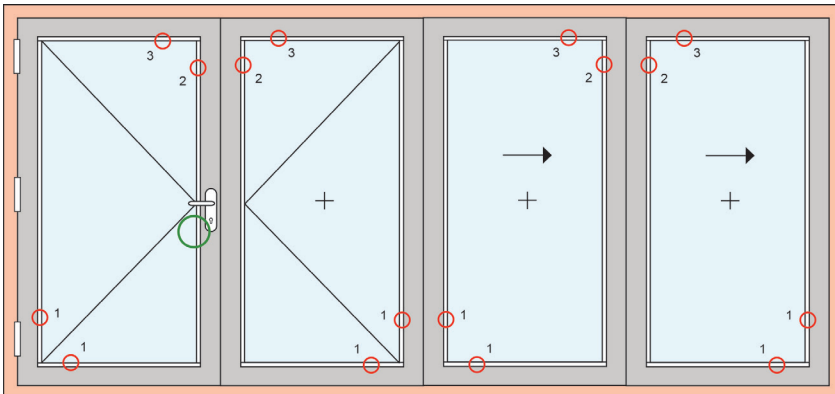
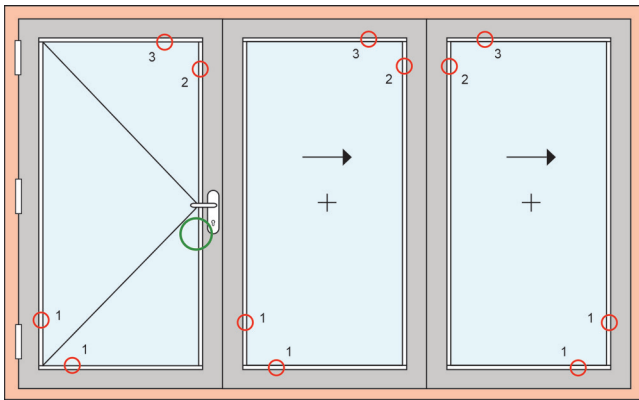


Verwijderen van glas en glaslatten

- ▶ De harmonicadeur wordt met het glas los geleverd, indien u op een later moment het glas en glaslatten wenst te verwijderen kunt u terecht bij hoofdstuk 1, onderwerp 1.1 (pagina 3).

Plaatsen van glas in de harmonicadeur

- ▶ Het glas in de deur dient te worden opgeblokt, zodat de deur aan de krukszijde in verloop van tijd minder snel uitzakt en aanloopt op de onderdorpel. Begin met het plaatsen van het glas aan de tegenovergestelde zijde van de loopdeur en werk richting de loopdeur.
- ▶ In zowel de loopdeur als de andere deuren dienen minimaal vier glassteunen geplaatst te worden op de rood omcirkelde plaatsen welke u ziet aangegeven in de afbeeldingen op de volgende pagina.



- ▶ Plaats eventueel aan de onderzijde ter hoogte van het onderste scharnier (1) wat glasvullingen op de glassteunen, zodat het glas op de juiste hoogte, netjes verdeeld, in de deur gemonteerd kan worden.
- ▶ Plaats in de bovenhoek (2) wat glasvullingen op het profiel tussen de glas teun en het glas in, zodat het glas netjes verticaal staat.
- ▶ Plaats vervolgens aan de bovenzijde (3) tussen het glas en de glassteun net zoveel glasvullingen totdat de deur perfect open en dicht gaat. Let hierbij op dat het glas nog niet geheel vast staat.
- ▶ Plaats op de plek van de kruk (de groene cirkel in de afbeelding) een aantal glasvullingen, zodat de ruimte tussen het profiel en het glas is opgevuld.
- ▶ Voorzie de glassteunen en de glasvullingen van lijm of kit, zodat deze er niet tussenuit kunnen zakken en plaats daarna de glaslatten terug.

Plaatsen glaslatten aluminium harmonicadeuren

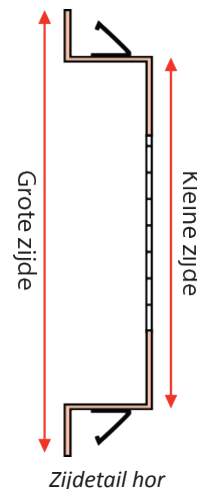
- ▶ Voor het plaatsen van de glaslatten in een aluminium profiel kunt u terecht bij hoofdstuk 1, onderwerp 1.1 (pagina 5).

2. Horren

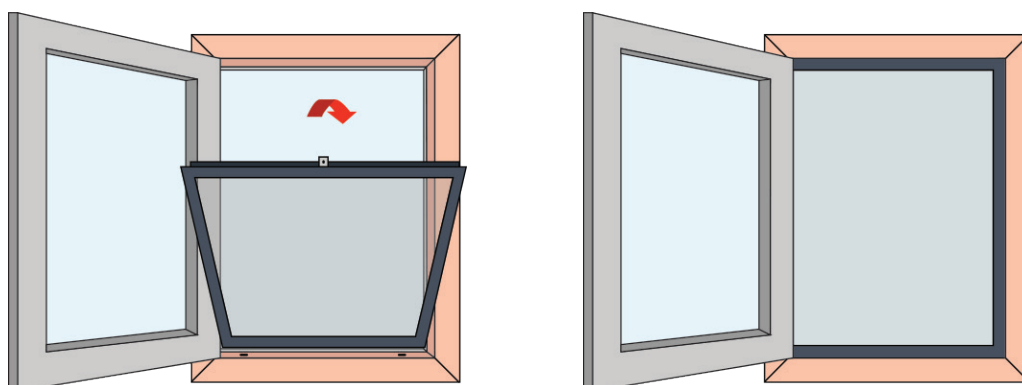
2.1 Inzethor

Plaatsen van de inzethor

- ▶ Zet de ramen helemaal open, zodat de gehele opening bereikbaar is, waarna u de dagmaat kunt opmeten. De kleine zijde van de inzethor is in de breedte circa 4 mm kleiner dan de dagmaat en in de hoogte circa 7mm kleiner dan de dagmaat.
- ▶ Haal de inzethor uit de verpakking en de controleer de maatvoering. De kleine zijde van de inzethor wordt door de opening naar buiten toe geplaatst. De grote zijde van de inzethor zit dan tegen de rubber dichting aan.
- ▶ Als de maatvoeringen overeenkomen kan de inzethor worden geplaatst in de opening. De kleine zijde dient naar buiten toe gericht te zijn en de grote zijde van de inzethor dient aan uw zijde te zijn (zie afbeelding rechts). De kant met de twee clips dient aan de onderzijde te komen.
- ▶ Plaats de inzethor van binnenuit onder in de opening met de bovenzijde van de inzethor lichtjes naar u toe gekanteld. Als de onderzijde goed staat, duwt u de bovenzijde lichtjes naar beneden en tegelijkertijd naar bui en in de opening, waarna u de hor kunt loslaten. Als het goed is, staat de inzethor nu in de opening 'geklemd' met de 'lip' van de inzethor tegen de dichting van het kozijn aan.
- ▶ Controleer of de inzethor rondom goed tegen de rubberdichting aansluit. Indien dit goed aansluit, kunt u het raam dichtdoen en bedienen.
- ▶ De eerste weken kan de raamkruk wat zwaarder te bedienen zijn door het extra profiel welke tussen het rubber en het draai-/kiepraam zit. Na een aantal weken zal dit makkelijker gaan.
- ▶ Mocht het bedienen na een aantal weken nog steeds zwaar gaan, dan kan het nodig zijn om de sluitnokken van het raam bij te stellen. Via onderstaande link kan de handleiding worden teruggevonden.



www.creon-kozijnen.nl/tipstricks/afstellen



Verwijderen van de inzethor

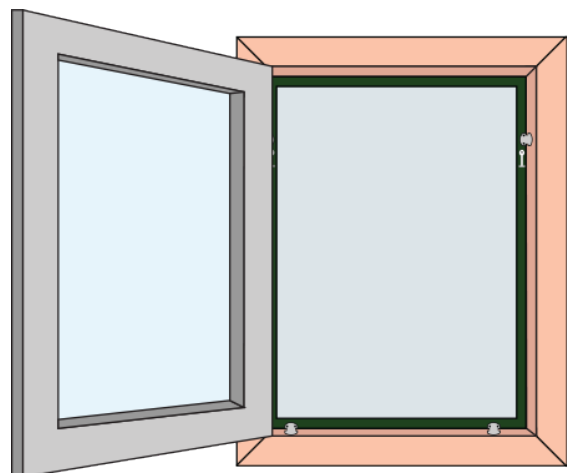
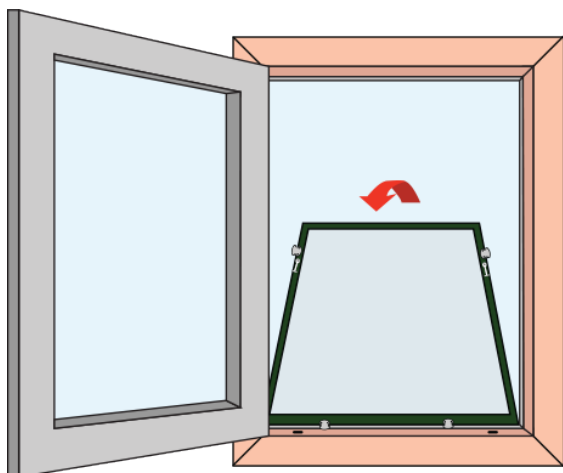
- ▶ Open het raam, zodat de gehele opening bereikbaar is en duw de inzethor vanaf de bovenzijde lichtjes naar beneden en trek de hor tegelijk naar u toe. De inzethor kantelt naar u toe, waarna u deze uit de opening kunt tillen
- ▶ De eerste weken kan de dichting iets openstaan door het extra profiel, welke nu niet meer tussen het rubber en het draai-/kiepraam zit. Na een aantal weken zal de dichting zich weer 'gezet' hebben.
- ▶ Mocht de rubberdichting na een aantal weken nog steeds openstaan, dan kan het nodig zijn de sluitnokken bij te stellen. Via onderstaande link kan de handleiding worden teruggevonden.

www.creon-kozijnen.nl/tipstricks/afstellen

2.2 Klemhor

Plaatsen van de klemhor

- ▶ Open het raam, zodat de gehele opening bereikbaar is en de dagmaat opgemeten kan worden.
- ▶ Haal de klemhor uit de verpakking en controleer de maatvoering. De klemhor is een aantal centimeter groter dan de opening.
- ▶ Als de maatvoeringen overeenkomen kan de klemhor worden geplaatst in de opening. De zijde waar u de RVS-klemmen ziet, dient aan uw kant geplaatst te worden. De zijde waar twee RVS-klemmen zitten dient aan de onderzijde te worden geplaatst, zodat de klemhor hierop staat. De gehele klemhor hangt aan de RVS-klemmen aan de buitenzijde van het raam.
- ▶ Draai de klemhor van binnenuit geheel door de opening en zet de zijde met de twee RVS-klemmen aan de onderzijde op het aluminium kozijnprofiel. De bovenzijde kunt u naar binnen trekken middels de kunststof greepjes. Als de gehele klemhor tegen het aluminium kozijn aan staat, kunt u de RVS-klemmen op de linker- en rechter bovenzijde draaien, zodat deze ook achter het aluminium profiel klemmen.
- ▶ Controleer of de klemhor rondom goed tegen het kozijn aansluit en of de RVS-klemmen vlak tegen het profiel aan de klemmende zijden. Indien dit goed aansluit, kunt u het raam dichtdoen en bedienen. Het kan nodig zijn de schroeven in de RVS-klemmen iets vaster of lossere te draaien, zodat de klem steviger vastzit.



Verwijderen van de klemhor

- ▶ Open het raam, zodat de gehele opening bereikbaar is en draai de RVS-klemmen van de klemhor aan de linker- en rechterzijde open, zodat de klemhor naar buiten kan kantelen. Hierbij kunt u de klemhor vasthouden bij de kunststof grepen.
- ▶ Laat de klemhor met de bovenzijde naar buiten kantelen en til de hor aansluitend aan de onderzijde van het profiel af.

3. Extra

3.1 U bent klaar met de Tips & Tricks

U bent klaar om te genieten van de nieuwe kozijnen. Graag willen we u wijzen op een aantal problemen die kunnen ontstaan bij het gebruik van kozijnen. Hieronder staan een aantal voorbeelden met daarbij tips om problemen te voorkomen.

Smeren van de sluitpunten

- ▶ De bewegende delen in een slot, draai-/kiepraam of valraam dienen één keer per jaar te worden voorzien van een smeermiddel om de garantie aan de bewegende delen te kunnen behouden. U kunt hiervoor bijvoorbeeld het Schoonmaak- en Onderhoudssetje gebruiken, welke via onze website is te bestellen. Zie hiervoor onderstaande link:

<https://www.creon-kozijnen.nl/onderdelen/accessoires/schoonmaak-set-kunststof-kozijnen>

Aanlopen van een raam of deur

- ▶ De zijde waar de kruk is geplaatst bij een deur of draai-/kiepraam kan na verloop van tijd iets zakken, waardoor de onderzijde van de deur of het draai-/kiepraam aanloopt op de onderzijde van het kozijn. Het kan dan nodig zijn de scharnieren opnieuw af te stellen. Voor de diverse handleidingen van de scharnieren kunt u onze website raadplegen. Zie hiervoor mede onderstaande link.

www.creon-kozijnen.nl/tipstricks/afstellen

- ▶ Indien het afstellen van de scharnieren geen gewenst effect heeft, die het het glas in de deur of het draai-/kiepraam opnieuw te worden opgeblokt. Voor het verwijderen van de glaslatten en het plaatsen van het glas kunt u deze handleiding raadplegen. Kijk hiervoor bij het betreffende onderdeel. In het geval van een draai-/kiepraam kijkt u bij het onderdeel 1.2 Draai-/kiepraam, in het geval een deur kijkt u bij onderdeel 1.4 Deuren.

Onderhoud van een kozijn

- ▶ Een kunststof of aluminium kozijn is onderhoudsvriendelijk, waardoor er jaren van genoten kan worden zonder al te veel onderhoud aan de kozijnen te moeten verrichten. Indien u het glas schoonmaakt, is het raadzaam de profielen ook direct schoon te maken. Er kan na verloop van tijd enig vuil aan het kozijn blijven hechten. Het kan dan nodig zijn een specifiek schoonmaak- en onderhoudsmiddel toe te passen. U kunt hiervoor bijvoorbeeld het Schoonmaak- en Onderhoudssetje gebruiken, welke via onze website is te bestellen. Zie hiervoor de onderstaande link.

<https://www.creon-kozijnen.nl/onderdelen/accessoires/schoonmaak-set-kunststof-kozijnen>

Regelmatig onderhoud en reiniging van de glas- en profieloppervlakken en onderhoud van het beslag zijn van groot belang om de kozijnen in goede conditie te houden. Het op de juiste manier onderhouden van de kozijnen zorgt dat u er lange tijd van kunt genieten.

► **Verzorging van de profielen en afdichtingen**

- Regelmatig te reinigen van de buiten- en binnenkant en het sponningedeelte.
- Gebruik een schoonmaak- & onderhoud set voor opmaal onderhoud. Met deze speciale reinigers worden uw kozijnen écht schoon en door de antistatische werking hecht nieuw vuil minder.
- Gebruik voor het reinigen van de kozijnprofielen alleen in de handel verkrijgbare milde huishoudelijke schoonmaakmiddelen (afwasmiddelen) zonder schuur- of schuurmiddelen en zonder oplosmiddel houdende ingrediënten.
- **Let op:** Gebruik geen verdunners of schuurmiddel!
- Altijd afspoelen met schoon water
- Jaarlijkse controle van de afdichting en op beschadigingen en indien nodig vervangen.
- Controleer en reinig de afdichting en op vervuiling door stof, pollen etc. en smeer deze daarna in met het onderhoudsmiddel voor de dichtingen uit de schoonmaak- & onderhoud set.
- Controleer de afvoervoorzieningen (sleuven en gaten) op openheid en maak de openingen indien nodig zorgvuldig schoon.

► **Verzorging en onderhoud van het hang- & sluitwerk**

- Hang- & sluitwerk vereist regelmatige reiniging.
- Gebruik een schoonmaak- & onderhoud set voor opmaal onderhoud.
- Jaarlijkse inspectie van alle bewegende delen van het hang- & sluitwerk op slijtage.
- Smeer/ olie de borgdelen en borgpennen, evenals schaar- en hoeklagers met de olie uit de schoonmaak- & onderhoud set.
- Controleer regelmatig de bevestigingsschroeven en draai ze indien nodig opnieuw vast

► **Het hanteren van raamkozijnen**

- Plaats geen obstakels in de ruimte tussen vleugel en kozijn en vermijd extra belasting van de vleugel. Bovendien mag u de vleugel niet tegen de muur drukken dit kan deze beschadigen.
- Zorg er altijd voor dat u niet bekneld raakt in de ruimte tussen vleugel en kozijn, vooral bij schuifdeuren.

▶ **Het juiste onderhoud voor profielen met een (houtnerf) folie.**

De beste manier om uw houtnerf profielen te onderhouden is met water. Indien nodig kunt u ook een standaard huishoudelijk schoonmaakmiddel gebruiken of de profielen reinigen met glasreiniger verdund in een beetje water.

Idealiter test u eerst de geschiktheid van uw favoriete reinigingsmiddel op een verborgen gedeelte van uw profielen. Zorg ervoor dat u schoonmaakmiddelen zonder spiritus gebruikt. Vuil kan zich niet hechten aan de gladde film van uw gecoate profielen, waardoor eventueel vuil zeer eenvoudig en zonder gebruik van schoonmaakmiddelen verwijderd kan worden. Verder onderhoud van uw houtnerf profielen is doorgaans niet nodig.

▶ **Deze schoonmaakproducten moeten worden vermeden**

- Oplosmiddelen; bijv. nagellakremover, alcohol of ammoniak
- Reinigingsmiddelen met sinaasappel-, citroen- of pepermuntaroma
- Middelen die zwavel of iets dergelijks bevatten, b.v. tegelreiniger
- Schuurmiddelen, staal- en schuursponsjes

U bent aan het einde van de handleiding gekomen en wij hopen dat wij u goed op weg hebben geholpen met de montage van uw bestelling. Misschien heeft u nog vragen over de montage waarover de handleiding u geen duidelijkheid heeft gegeven of misschien bent u punten voor verbetering tegengekomen. Voelt u zich dan vrij om dit kenbaar te maken, zodat wij onze producten en service kunnen blijven verbeteren.

Graag willen wij u vragen om uw vragen of verbeterpunten te mailen naar e-mailadres support@creon-online.eu of telefonisch door te geven via telefoonnummer 0184-760760 voor Nederland en 050-580161 voor België.

3.2 Wellicht interessant voor u?

Via onze website www.creon-kozijnen.nl zijn nog meer onderdelen en accessoires te bestellen welke u wellicht nog niet heeft gezien en makkelijk kunnen zijn voor de afwerking en het onderhoud van de kozijnen.

Accessoires

- ▶ Via onderstaande link kunt u diverse accessoires terugvinden zoals kierstandhouders, ventilatie-roosterstangen, raam- of deurkrukken met sleutel, lakstiften, schoonmaak- & onderhoudsetjes, e.d..
<https://www.creon-kozijnen.nl/onderdelen/accessoires.html>

Afwerkprofielen

- ▶ Via onderstaande link kunt u diverse profielen terugvinden zoals hoekprofielen, plinten, vensterbanken, platstrippen e.d..
<https://www.creon-kozijnen.nl/onderdelen/afwerk-profielen.html>



CREON KOZIJNEN



CREON RAAMDECORATIE



CREON ROLLUIKEN